






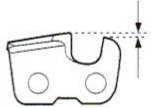

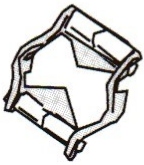
CARATTERISTICHE TECNICHE

Combinazioni di lama e catena

I seguenti gruppi di taglio sono approvati per il modello Husqvarna T525.

Lama				Catena	
Lunghezza, pollici	Partitura, pollici	Larghezza della scanalatura, mm	Numero max di denti sul puntale a rocchetto	Tipo	Lunghezza dei giunti di azionamento (pz)
10, 12	1/4	1,3	R10	Husqvarna H00	60, 68
10, 12	3/8		7T	Husqvarna H37	40, 45

Affilatura della catena e affilatori

							
	inch/mm				inch/mm		
00	5/32" /4,0	85°	30°	10°	0,025"/0,65	—	—
37	5/32" /4,0	80°	30°	0°	0,025"/0,65	5056981-03	5052437-01

Dichiarazione di conformità CE

Husqvarna AB, SE-561 82 Huskvarna, Svezia, tel: +46-36-146500, dichiara con la presente che le motoseghe da potatura **Husqvarna T525** a partire dai numeri di serie del 2017' anno viene evidenziato nel marchio di fabbrica ed è seguito da un numero di serie) sono conformi alle disposizioni della DIRETTIVA DEL CONSIGLIO:

- del 17 maggio 2006 "sulle macchine" **2006/42/CE**.
- del 26 febbraio 2014 "sulla compatibilità elettromagnetica" **2014/30/UE**.
- dell'8 maggio 2000 "sull'emissione di rumore nell'ambiente" **2000/14/CE**.

Sono state applicate le seguenti norme: **EN ISO 12100-2010, ISO 14982:2009, EN ISO 11681-2:2011**

Organo competente: **0404, l'SMP Svensk Maskinprovning AB**, Box 7035, SE-750 07 Uppsala, Svezia, ha eseguito il controllo-tipo CE in base alla direttiva sulle macchine (2006/42/CE) articolo 12, punto 3b. I certificati-tipo CE in base all'allegato IX, portano i numeri:

0404/17/2479

Inoltre l'SMP, svensk Maskinprovning AB, Box 7035, SE-750 07 Uppsala, Svezia, ha confermato la dichiarazione di conformità all'allegato V della direttiva del consiglio dell'8 maggio 2000 "sull'emissione di rumore nell'ambiente" 2000/14/CE. I certificati portano il numero:

01/161/111

Per informazioni relative alle emissioni di rumore, vedi capitolo Dati tecnici.

La motosega consegnata è conforme all'esemplare sottoposto al controllo-tipo CE.

Husqvarna, 21 luglio, 2017

Per Gustafsson

Per Gustafsson, Responsabile ricerca e sviluppo (Rappresentante autorizzato per Husqvarna AB e responsabile della documentazione tecnica.)