

# SUPERTRIO

**MARCAETTI**

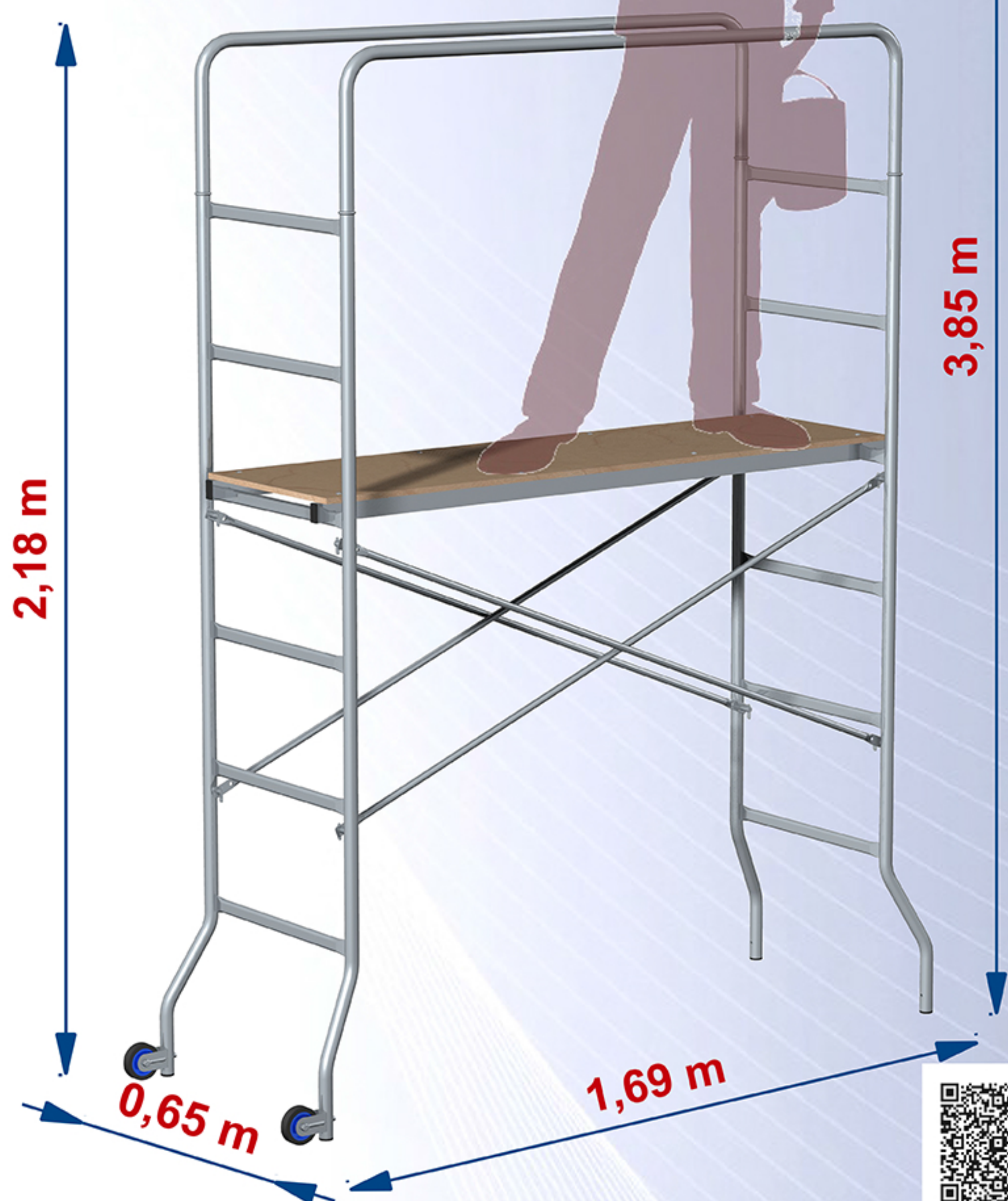
www.marchettionline.com

100%  
MADE IN ITALY



**Attrezzatura di lavoro a bassa quota - acciaio zincato**

**Equipment for low altitude - galvanized steel**



Da conservare per le istruzioni d'uso - to conserve for using

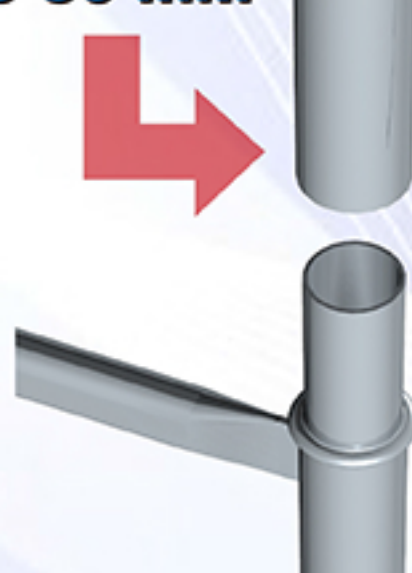
**Montaggio veloce**  
**Fast assembly**



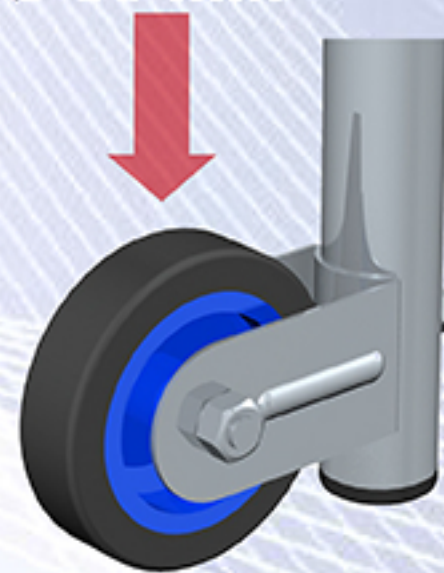
**Packaging**



ø 30 mm



ø 80 mm



**Piano lavoro incluso**  
**Work platform included**



# SUPERTRIO

**Kg MAX 120**

D.Lgs.206/2005  
ART.2 - consumatori

codice code	art. art.							bar - code bar - code
		↑ m	↑ m	↑ m	← mm		vol. mc	
20073	Supertrio	2,18	1,85	3,85	650	25,00	0,12	8 021227 002624

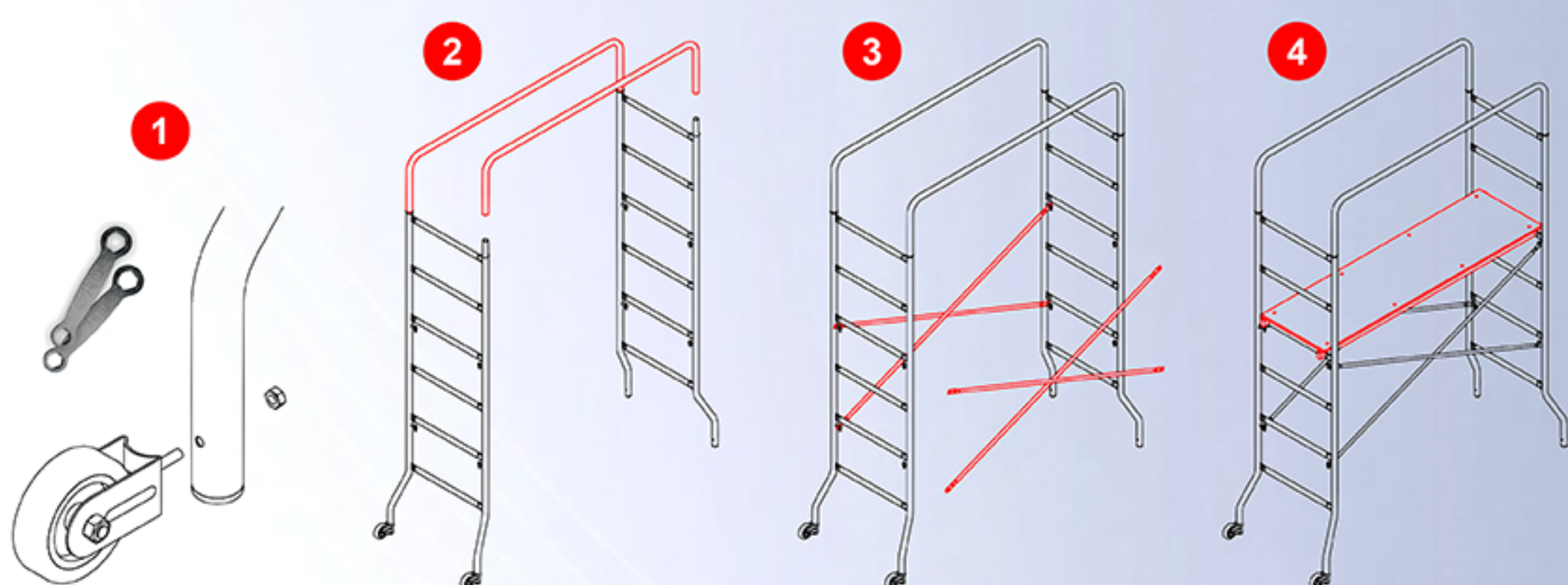
Marchetti s.r.l. Via Piemonte, 22 - 06062 Città della Pieve (PG)

Tel. +39 0578 20348 Fax +39 0578 226488 info@marchettionline.it www.marchettionline.it

## ISTRUZIONI PER IL MONTAGGIO – INSTRUCTIONS FOR ASSEMBLY

- 1 - montare le ruote sul telaio predisposto con i fori alla base, come da disegno, facendo uso delle 2 chiavi.
- 2 - innestare i parapetti superiori (curve) sui rispettivi telai.
- 3 - Agganciare le aste di controventamento ai rispettivi nottolini con aletta.
- 4 - inserire il piano di lavoro all'altezza desiderata ma non oltre m 1,85.

- 1 - Fix the wheels on the correspondet frame, as indicated in the drawing, using the two keys in equipment
- 2 - Insert the parapets above (curves) on the respective frames as indicated in the drawing
- 3 - hook the bracing elements (as X) to the respective latches with flap.
- 4 - put the work-platform on the wished height, not more than m 1,85.



## MANUALE USO E MANUTENZIONE

### RIFERIMENTI NORMATIVI

D.Lgs. 09/04/2008 n.81 "Testo unico sulla salute e sicurezza sul lavoro".

D. Lgs 206/2005 "Codice del Consumo" art. 2

### CARATTERISTICHE TECNICHE

Dimensioni: SUPERTRIO m 1,69x0,65x2,18.

Altezza massima consentita del piano di lavoro: SUPERTRIO m 1,85

Carico complessivo massimo consentito 120 Kg.

Telai laterali costituiti da montanti in tubo di acciaio tondo, pioli in acciaio.

Ruote Ø 80mm che ne permettono la facile movimentazione.

Correnti e diagonali di collegamento in tubolare di acciaio zincato

Piano di lavoro con pianale in legno antiscivolo incluso

### Prima dell'uso

- Ispezionare il prodotto dopo l'acquisto e comunque ogni volta prima di usarlo, per verificare che sia privo di difetti e completo di tutti gli elementi come da manuale di istruzioni;

- Deve essere impiegato solo componenti originali

secondo quanto indicato dal costruttore;

- Non utilizzare per nessun motivo l'attrezzatura danneggiata

- Assicurarsi che il modello scelto sia idoneo al tipo di lavoro che ci accingiamo a compiere e controllarne il carico massimo consentito;

- Verificare che vi sia sempre qualcuno con voi, per prestare soccorso in caso di infortunio oppure per aiutarvi durante lo svolgimento dell'attività;

Attenzione ai potenziali pericoli nella zona dove verrà posizionato l'attrezzatura quali:

- Porte e finestre non perfettamente bloccate

- Linee elettriche

- Scarsa illuminazione

- Spazi antistanti il vuoto, non opportunamente protetti;

- Verificare che la superficie su cui viene collocato sia perfettamente in piano e sia priva di oggetti e materiali che possano favorire lo scivolamento (es. acqua, olio, vernice, ecc.)

La superficie sulla quale viene montato e

successivamente spostato (se necessario) deve essere in grado di reggerne il peso, deve essere perfettamente livellata e tale da garantire la ripartizione del carico.

Per gli utilizzatori professionali è richiesta un'ispezione

periodica regolare;

### Utilizzo

- Non superare il carico totale massimo indicato dal costruttore

- Verificare che l'attrezzatura sia stata montato in

posizione verticale, facendo uso di livella o pendolino,

seguendo regolarmente e completamente le indicazioni del fornitore atte a garantire un'esecuzione a regola

d'arte.

- Controllare che i diagonali siano ben fissati.

- Non è consentito aumentare l'altezza dei piani di lavoro mediante l'uso di scale, casse o altri dispositivi;

- Non è consentito effettuare gli spostamenti con persone

e materiali sull'attrezzatura .

- Non salire con abbigliamento inadatto, per evitare che

parti di questo possano impigliarsi o finire sotto le scarpe;

- E' proibito saltare sull'impalcato;

### MANUTENZIONE

- Eliminare, dopo un certo numero di impieghi, a

discrezione dell'operatore, le incrostazioni di malta,

cemento, vernici, ecc. eventualmente presenti sui vari componenti.

- Verificare, prima di ogni montaggio, il perfetto stato di

conservazione dei componenti, provvedendo a sostituire

quelli deteriorati o danneggiati con altri dello stesso tipo,

assolutamente originali, secondo quanto indicato dal costruttore.

- Nella movimentazione, trasporto e immagazzinamento

avere cura di non sottoporre nessuno degli elementi

costituenti il ponte a carichi che possano generare

deformazioni permanenti, evitare quindi accatastamenti

disordinati o insieme a materiali di natura diversa.

### GARANZIA

Tutti i prodotti MARCHETTI hanno la garanzia ufficiale

della casa in ottemperanza alla normativa vigente. È

garantito il prodotto solo contro i difetti di fabbricazione.

Non si addebitano alla nostra responsabilità prodotti mal

usati o carenti di manutenzione, danneggiati per il

trasporto, con componenti diversi dagli originali o

trasformati da terzi, per parti soggette ad uso di utilizzo.

## USE AND MAINTENANCE MANUAL

### NORMATIVE REFERENCES

D.Lgs. 09/04/2008 n.81 "Testo unico sulla salute e sulla sicurezza sul lavoro"

D.Lgs 206/2005 "Codice del Consumo art.2

### TECHNICAL FEATURES

Dimensions : SUPERTRIO m 1,69x0,65x2,18.

Total maximum height for working platform: SUPERTRIO m 1,85

Total maximum load : 120 kg

Lateral frames are made up of electro welded aluminium uprights , aluminium rungs with anti-slip surface and rounded corners.

Easy to move thanks to castors with a diameter of 80 mm.

Horizontal and diagonal braces are made up of galvanized steel tubular.

Working platform with anti-slip wooden deck included.

### Before the use

Inspect the product after the purchase and always before

using in order to check it is fault-free and all the

components are sound as described in the instruction

manual;

Use only original components as indicated by the

manufacturer;

On no account use damaged elements;

When selecting the model make sure it is suitable for the

kind of work you planned to do and check the maximum

load permitted;

It is recommended not to work alone, another person is

required in order to give assistance in case of accident or

to help during the work.

Beware of potential hazards in the area where the

equipment is located such as:

Doors and windows not closed properly;

Electric wires;

Poor lighting;

Areas without a proper protection to prevent falling into

the void;

Make sure that the surface on which it stands is perfectly

level and free from objects or materials that could make

the surface slippy (e.g water, oil, paint, etc.)

The surface on which it either stands or is moved (if

necessary) must be able to bear the load and perfectly

level in order to guarantee charge distribution;

For professional users a periodic check is required.

**Use**

Do not exceed the total maximum load indicated by the

manufacturer;

Check the structure to be vertical by using a spirit level or

a pendulum and follow the manufacturer instructions

carefully;

Check horizontal and diagonal braces to be properly

fixed;

It is forbidden to use ladders, boxes or similar to gain

additional working height;

It is forbidden to move the equipment when people or

materials are standing on it;

Do not climb the structure if wearing inappropriate

garments in order to prevent pieces of it from getting

entangled to any part of the structure or ending up under

your shoes;

It is forbidden to jump on the working platform.

### MAINTENANCE

Once the scaffold has been used for a number of times, it

is recommended to remove the deposit of mortar,

cement, paint, etc. potentially present on the

components. This operation is at user's discretion.

Always before erecting the structure check that all

components are sound and fault-free. Replace those

damaged or deteriorate with others of the same kind,

specifically original as indicated by the manufacturer.

When moving, transporting or storing the structure, pay

attention not to submit any of the working platform

components to loads that could warp them permanently.

For this reason avoid to clutter or store them with

materials of a different kind.

### GARANTEE

All MARCHETTI products are covered by the company's

official guarantee, pursuant to applicable norms. A

product found to be faulty is guaranteed. We shall accept

no responsibility for products used incorrectly or

damaged during use or transport. The product must be

returned with its original packaging, undamaged; it shall

be covered by guarantee if it has not been dismantled,

modified or tampered with.

# MARCHETTI

www.marchettionline.com

100%  
MADE IN ITALY